


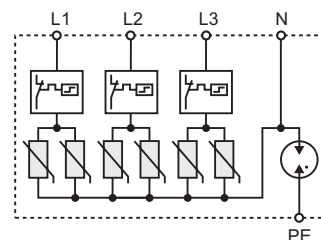
RPBC-100/280/3N.

20 wielobiegunowy ogranicznik warystorowo-iskiernikowy, $I_{imp} = 25 \text{ kA} (10/350 \mu\text{s}) / \text{biegun}$

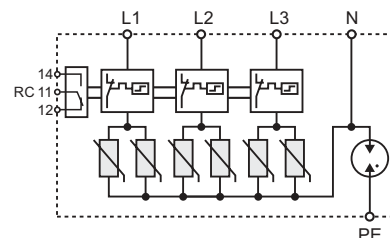
- **Kategoria IEC / EN / VDE:** Klasa I / Typ 1 / B+C
- **Przeznaczenie:** serię **RPBC-100 (3+1)** urządzeń ograniczających przepięcia opracowano dla zabezpieczeń przed częściowymi bezpośrednimi i pośrednimi wyładowaniami atmosferycznymi i ma ona zapewniać ochronę w strefach **0_A-1** wg PN-EN (IEC) 62305. Zakres (3+1) stosowany jest w trójfazowych sieciach TT, w których nie jest wymagana izolacja N do PE. Topologia obwodu składa się z trzech stopni warystorowych, z których każdy chroniony jest przez odłącznik termiczny. Każdy zespół trójfazowy zawiera ogółem trzy wysokowydajne podwójne bloki MOV, co zapewnia ochronę przeciwprzepięciową odpowiednią dla zastosowań równoległych. Wysokoenergetyczna obudowana szczelina powietrzna (GDT) zapewnia separację galwaniczną między przewodnikami N i PE. Unikatowy wskaźnik monitoruje wszystkie odłączniki i uruchamia wspólny wskaźnik mechaniczny na wypadek błędu któregośkolwiek ze stopni
- **Miejsce zastosowania:** ograniczniki montowane są w głównych tablicach rozdzielczych (MB)
- **Montaż:** bezpośredni montaż na szynie 35 mm wg PN-EN 60715
- **Wskaźnik stanu:** wskaźnik mechaniczny + zestyk RC zdalnej sygnalizacji
- **Zdalna sygnalizacja:** **RPBC-100/280/3N** - bez zestyku RC
RPBC-100/280/3NR - z bezpotencjałowym zestykiem RC do zdalnej sygnalizacji uszkodzenia
- **Obudowa:** kompaktowa
- **Zgodne z normą:** PN-IEC 61643-1
- **Uznania i certyfikaty:** 



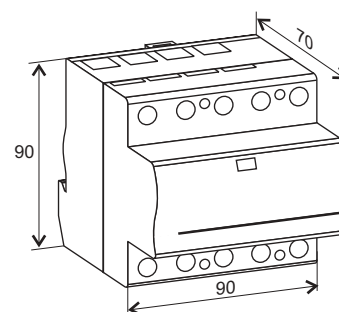
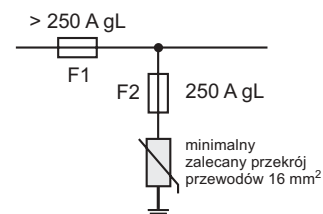
RPBC-100/280/3N



RPBC-100/280/3NR



Zabezpieczenie dodatkowe



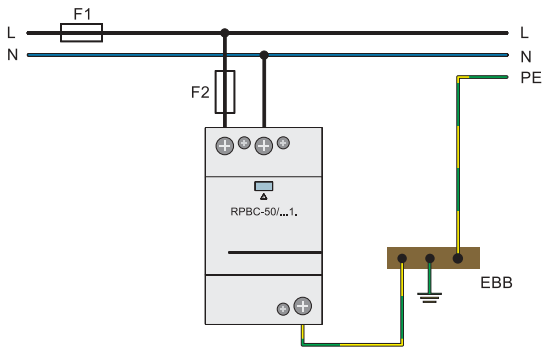
Typ ogranicznika RPBC-100/280/3N, RPBC-100/280/3NR

Dane techniczne

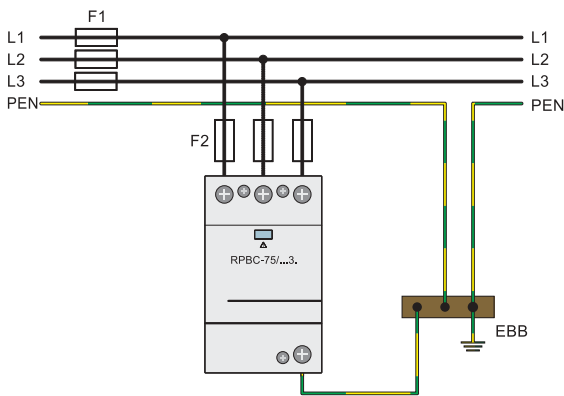
Maks. napięcie trwałej pracy	U_c	275 / 350 V AC/DC
Znam. prąd wyładowczy (8/20)	I_n	MOV/GDT: 40 / 100 kA
Maks. prąd wyładowczy (8/20)	I_{max}	MOV/GDT: 100 / 160 kA
Prąd szczytowy (10/350)	I_{imp}	MOV/GDT: 25 / 100 kA
	(L1+L2+L3+N+PE)	100 kA
Energia właściwa		MOV/GDT: 156 / 2500 kJ/Ω
Ładunek Q		MOV/GDT: 12,5 / 25 As
Poziom ochrony	U_p	
• przy I_n (8/20)		MOV: 1,4 kV
• przy I_{imp} (10/350)		MOV: 1,1 kV
• przy (1,2/50)		GDT: 1,2 kV
Prąd następczy	I_f	GDT: 100 Arms
Czas zadziałania	t_A	MOV/GDT: < 25 / 100 ns
Prąd szczytkowy przy U_c	I_{PE}	MOV: < 2,5 mA
Zabezpieczenie termiczne		MOV: tak
Dopuszczalne dobezpieczenie		MOV: maks. 250 A gL (jeśli sieć > 250 A)
Wytrzymałość zwarciowa		MOV: 25 kA 50 Hz
Zakres temperatury		-40...+80 °C
Przekrój przewodów przyłączanych do zacisków		przewód jednożyłowy: 35 mm ² przewód wielożyłowy: 25 mm ²
Moment dokręcenia zacisku		maks. 4,5 Nm
Stopień ochrony obudowy		IP 20 wg PN-EN 60529
Materiał obudowy		termoplastyczny, samogasnący klasy UL 94 V-0
Wymiary		90 x 90 x 70 mm (DIN 43880: 5TE)
Wymiary opakowania		108 x 103 x 76 mm
Masa		870 g

Dodatkowe dane dla RPBC-...R

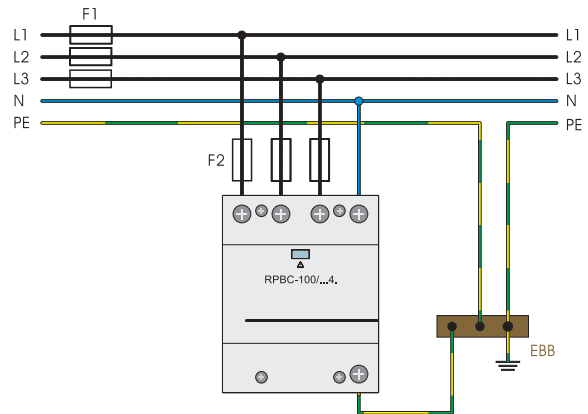
Zdalna sygnalizacja		bezpotencjałowy zestyk RC
Zdolność łączeniowa zestyku		0,5 A / 250 V AC 3 A / 125 V AC
Przekrój przewodów przyłączanych do zacisków		maks. 1,5 mm ²
Moment dokręcenia zacisku		0,25 Nm
Masa		880 g



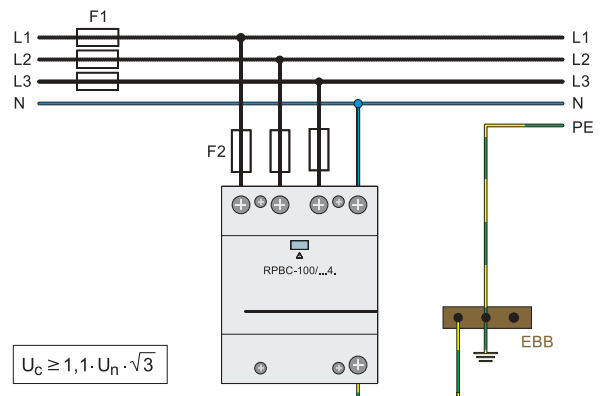
Jednofazowa sieć TT (1+1)



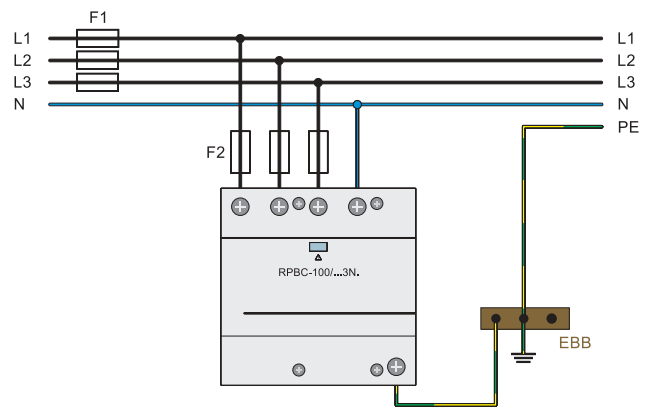
Trójfazowa sieć TNC (3+0)



Trójfazowa sieć TNS (4+0)



Trójfazowa sieć IT - połączenie równoległe



Trójfazowa sieć TT (3+1)